

Roestvrijstalen excentrische klemhendels

Met binnendraad / met draadstang, contactplaat staal roestvast staal

SPECIFICATIE

Typen

- Type A: Roestvrijstalen contactplaat met stelmoer
- Type B: Roestvrijstalen contactplaat zonder stelmoer

Hendel

Roestvast staal (precisiegietwerk) AISI CF-8

As, lagermoer / Schroef

Stelmoer en stelschroef (alleen type A)

Roestvrij staal AISI 303

Contactplaten

Roestvrijstaal AISI 431

gehard



INFORMATIE

Roestvrijstalen excentrische klemhendels GN 927.7 worden gebruikt voor snel klemmen en loslaten. In tegenstelling tot een klembewerking met behulp van een schroefdraad, maken deze hendels een klemming zonder draaimoment mogelijk.

De hendel is zo ontworpen dat de beweging niet groter kan zijn dan de maximale klemkracht. Er zijn geen losse onderdelen, omdat ze allemaal in de juiste volgorde worden bevestigd en gemonteerd.

Om maximale klemkrachten te bereiken, wordt het klemoppervlak licht ingevet en indien nodig opnieuw gesmeerd.

Het Type A biedt de volgende voordelen:

De afstand tussen de hendelnok en het klemoppervlak is instelbaar via een fijne schroefdraad, waardoor de klempositie eenvoudig en met maximale klemkracht kan worden ingesteld. Ook kan de positie van de hendel ten opzichte van de klem worden bepaald.

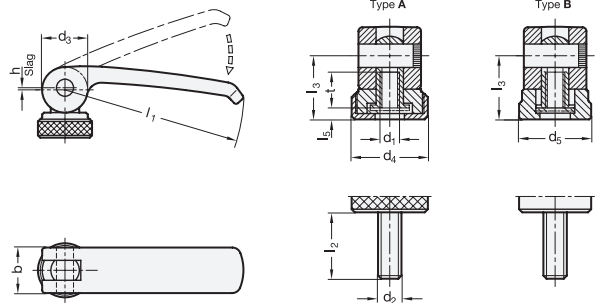
- Constructiekenmerken (zie pagina 2)
- Klemmen en handmatige krachten (zie pagina 3)

OP AANVRAAG

- Vervrij klemoppervlak

TECHNISCHE INFORMATIE

- Kenmerken roestvast staal (zie pagina A26)



GN 927.7-met binnendraad

STAINLESS STEEL

Beschrijving	l ₁	d ₁	b	d ₃	d ₄	d ₅	h	l ₃	l ₄	l ₅	t	⚖
GN 927.7-44-M4-A	44	M 4	12	12	15	-	0.5	13.2	2	2.2	8	30
GN 927.7-44-M5-A	44	M 5	12	12	15	-	0.5	13.2	2	2.2	8	30
GN 927.7-63-M5-A	63	M 5	16	16	19	-	0.75	16.3	2.5	3	10	66
GN 927.7-63-M6-A	63	M 6	16	16	19	-	0.75	16.3	2.5	3	10	65
GN 927.7-82-M6-A	82	M 6	20	20	25	-	1	19.5	3	3.7	12	129
GN 927.7-82-M8-A	82	M 8	20	20	25	-	1	19.5	3	3.7	12	128
GN 927.7-101-M8-A	101	M 8	25	26	30	-	1.5	25.3	4	4.8	15	250
GN 927.7-101-M10-A	101	M 10	25	26	30	-	1.5	25.3	4	4.8	15	230
GN 927.7-44-M4-B	44	M 4	12	12	-	14	0.5	13.2	-	2.2	8	28
GN 927.7-44-M5-B	44	M 5	12	12	-	14	0.5	13.2	-	2.2	8	28
GN 927.7-63-M5-B	63	M 5	16	16	-	18.5	0.75	16.3	-	3	10	65
GN 927.7-63-M6-B	63	M 6	16	16	-	18.5	0.75	16.3	-	3	10	64
GN 927.7-82-M6-B	82	M 6	20	20	-	22.5	1	19.5	-	3.7	12	124
GN 927.7-82-M8-B	82	M 8	20	20	-	22.5	1	19.5	-	3.7	12	121
GN 927.7-101-M8-B	101	M 8	25	26	-	27	1.5	25.3	-	4.8	15	238
GN 927.7-101-M10-B	101	M 10	25	26	-	27	1.5	25.3	-	4.8	15	235

GN 927.7-met draadstang

STAINLESS STEEL

Beschrijving	l1	d2	l2	b	d3	d4	d5	h	l3	l4	l5	⚖
GN 927.7-44-M4-12-A	44	M 4	12	12	12	15	-	0.5	13.2	2	2.2	32
GN 927.7-44-M4-16-A	44	M 4	16	12	12	15	-	0.5	13.2	2	2.2	32
GN 927.7-44-M4-20-A	44	M 4	20	12	12	15	-	0.5	13.2	2	2.2	31
GN 927.7-44-M4-25-A	44	M 4	25	12	12	15	-	0.5	13.2	2	2.2	33
GN 927.7-44-M4-30-A	44	M 4	30	12	12	15	-	0.5	13.2	2	2.2	33
GN 927.7-44-M5-12-A	44	M 5	12	12	12	15	-	0.5	13.2	2	2.2	31
GN 927.7-44-M5-16-A	44	M 5	16	12	12	15	-	0.5	13.2	2	2.2	34
GN 927.7-44-M5-20-A	44	M 5	20	12	12	15	-	0.5	13.2	2	2.2	36
GN 927.7-44-M5-25-A	44	M 5	25	12	12	15	-	0.5	13.2	2	2.2	36
GN 927.7-44-M5-30-A	44	M 5	30	12	12	15	-	0.5	13.2	2	2.2	36
GN 927.7-44-M5-35-A	44	M 5	35	12	12	15	-	0.5	13.2	2	2.2	38
GN 927.7-44-M5-40-A	44	M 5	40	12	12	15	-	0.5	13.2	2	2.2	36
GN 927.7-63-M5-16-A	63	M 5	16	16	16	19	-	0.75	16.3	2.5	3	69
GN 927.7-63-M5-20-A	63	M 5	20	16	16	19	-	0.75	16.3	2.5	3	70
GN 927.7-63-M5-25-A	63	M 5	25	16	16	19	-	0.75	16.3	2.5	3	70
GN 927.7-63-M5-30-A	63	M 5	30	16	16	19	-	0.75	16.3	2.5	3	70
GN 927.7-63-M5-35-A	63	M 5	35	16	16	19	-	0.75	16.3	2.5	3	71
GN 927.7-63-M5-40-A	63	M 5	40	16	16	19	-	0.75	16.3	2.5	3	72
GN 927.7-63-M5-50-A	63	M 5	50	16	16	19	-	0.75	16.3	2.5	3	72
GN 927.7-63-M6-16-A	63	M 6	16	16	16	19	-	0.75	16.3	2.5	3	69
GN 927.7-63-M6-20-A	63	M 6	20	16	16	19	-	0.75	16.3	2.5	3	70
GN 927.7-63-M6-25-A	63	M 6	25	16	16	19	-	0.75	16.3	2.5	3	70
GN 927.7-63-M6-30-A	63	M 6	30	16	16	19	-	0.75	16.3	2.5	3	71
GN 927.7-63-M6-35-A	63	M 6	35	16	16	19	-	0.75	16.3	2.5	3	42
GN 927.7-63-M6-40-A	63	M 6	40	16	16	19	-	0.75	16.3	2.5	3	73
GN 927.7-63-M6-50-A	63	M 6	50	16	16	19	-	0.75	16.3	2.5	3	75
GN 927.7-82-M6-20-A	82	M 6	20	20	20	25	-	1	19.5	3	3.7	135
GN 927.7-82-M6-25-A	82	M 6	25	20	20	25	-	1	19.5	3	3.7	136
GN 927.7-82-M6-30-A	82	M 6	30	20	20	25	-	1	19.5	3	3.7	137
GN 927.7-82-M6-35-A	82	M 6	35	20	20	25	-	1	19.5	3	3.7	138
GN 927.7-82-M6-40-A	82	M 6	40	20	20	25	-	1	19.5	3	3.7	139
GN 927.7-82-M6-50-A	82	M 6	50	20	20	25	-	1	19.5	3	3.7	140
GN 927.7-82-M6-60-A	82	M 6	60	20	20	25	-	1	19.5	3	3.7	142
GN 927.7-82-M8-20-A	82	M 8	20	20	20	25	-	1	19.5	3	3.7	139
GN 927.7-82-M8-25-A	82	M 8	25	20	20	25	-	1	19.5	3	3.7	140
GN 927.7-82-M8-30-A	82	M 8	30	20	20	25	-	1	19.5	3	3.7	141
GN 927.7-82-M8-35-A	82	M 8	35	20	20	25	-	1	19.5	3	3.7	143
GN 927.7-82-M8-40-A	82	M 8	40	20	20	25	-	1	19.5	3	3.7	144
GN 927.7-82-M8-50-A	82	M 8	50	20	20	25	-	1	19.5	3	3.7	146
GN 927.7-82-M8-60-A	82	M 8	60	20	20	25	-	1	19.5	3	3.7	150
GN 927.7-101-M8-20-A	101	M 8	20	25	26	30	-	1.5	25.3	4	4.8	262
GN 927.7-101-M8-25-A	101	M 8	25	25	26	30	-	1.5	25.3	4	4.8	264
GN 927.7-101-M8-30-A	101	M 8	30	25	26	30	-	1.5	25.3	4	4.8	266
GN 927.7-101-M8-35-A	101	M 8	35	25	26	30	-	1.5	25.3	4	4.8	267
GN 927.7-101-M8-40-A	101	M 8	40	25	26	30	-	1.5	25.3	4	4.8	266
GN 927.7-101-M8-50-A	101	M 8	50	25	26	30	-	1.5	25.3	4	4.8	272
GN 927.7-101-M8-60-A	101	M 8	60	25	26	30	-	1.5	25.3	4	4.8	273
GN 927.7-101-M10-20-A	101	M 10	20	25	26	30	-	1.5	25.3	4	4.8	267
GN 927.7-101-M10-25-A	101	M 10	25	25	26	30	-	1.5	25.3	4	4.8	267
GN 927.7-101-M10-30-A	101	M 10	30	25	26	30	-	1.5	25.3	4	4.8	271
GN 927.7-101-M10-35-A	101	M 10	35	25	26	30	-	1.5	25.3	4	4.8	272
GN 927.7-101-M10-40-A	101	M 10	40	25	26	30	-	1.5	25.3	4	4.8	277
GN 927.7-101-M10-50-A	101	M 10	50	25	26	30	-	1.5	25.3	4	4.8	280
GN 927.7-101-M10-60-A	101	M 10	60	25	26	30	-	1.5	25.3	4	4.8	286



GN 927.7-met draadstang

STAINLESS STEEL

Beschrijving	l1	d2	l2	b	d3	d4	d5	h	l3	l4	l5	⚖
GN 927.7-44-M4-12-B	44	M 4	12	12	12	-	14	0.5	13.2	-	2.2	30
GN 927.7-44-M4-16-B	44	M 4	16	12	12	-	14	0.5	13.2	-	2.2	30
GN 927.7-44-M4-20-B	44	M 4	20	12	12	-	14	0.5	13.2	-	2.2	29
GN 927.7-44-M4-25-B	44	M 4	25	12	12	-	14	0.5	13.2	-	2.2	31
GN 927.7-44-M4-30-B	44	M 4	30	12	12	-	14	0.5	13.2	-	2.2	31
GN 927.7-44-M5-12-B	44	M 5	12	12	12	-	14	0.5	13.2	-	2.2	29
GN 927.7-44-M5-16-B	44	M 5	16	12	12	-	14	0.5	13.2	-	2.2	31
GN 927.7-44-M5-20-B	44	M 5	20	12	12	-	14	0.5	13.2	-	2.2	33
GN 927.7-44-M5-25-B	44	M 5	25	12	12	-	14	0.5	13.2	-	2.2	33
GN 927.7-44-M5-30-B	44	M 5	30	12	12	-	14	0.5	13.2	-	2.2	33
GN 927.7-44-M5-35-B	44	M 5	35	12	12	-	14	0.5	13.2	-	2.2	35
GN 927.7-44-M5-40-B	44	M 5	40	12	12	-	14	0.5	13.2	-	2.2	33
GN 927.7-63-M5-16-B	63	M 5	16	16	16	-	18.5	0.75	16.3	-	3	68
GN 927.7-63-M5-20-B	63	M 5	20	16	16	-	18.5	0.75	16.3	-	3	68
GN 927.7-63-M5-25-B	63	M 5	25	16	16	-	18.5	0.75	16.3	-	3	69
GN 927.7-63-M5-30-B	63	M 5	30	16	16	-	18.5	0.75	16.3	-	3	69
GN 927.7-63-M5-35-B	63	M 5	35	16	16	-	18.5	0.75	16.3	-	3	70
GN 927.7-63-M5-40-B	63	M 5	40	16	16	-	18.5	0.75	16.3	-	3	71
GN 927.7-63-M5-50-B	63	M 5	50	16	16	-	18.5	0.75	16.3	-	3	72
GN 927.7-63-M6-16-B	63	M 6	16	16	16	-	18.5	0.75	16.3	-	3	68
GN 927.7-63-M6-20-B	63	M 6	20	16	16	-	18.5	0.75	16.3	-	3	68
GN 927.7-63-M6-25-B	63	M 6	25	16	16	-	18.5	0.75	16.3	-	3	69
GN 927.7-63-M6-30-B	63	M 6	30	16	16	-	18.5	0.75	16.3	-	3	70
GN 927.7-63-M6-35-B	63	M 6	35	16	16	-	18.5	0.75	16.3	-	3	71
GN 927.7-63-M6-40-B	63	M 6	40	16	16	-	18.5	0.75	16.3	-	3	72
GN 927.7-63-M6-50-B	63	M 6	50	16	16	-	18.5	0.75	16.3	-	3	74
GN 927.7-82-M6-20-B	82	M 6	20	20	20	-	22.5	1	19.5	-	3.7	129
GN 927.7-82-M6-25-B	82	M 6	25	20	20	-	22.5	1	19.5	-	3.7	131
GN 927.7-82-M6-30-B	82	M 6	30	20	20	-	22.5	1	19.5	-	3.7	130
GN 927.7-82-M6-35-B	82	M 6	35	20	20	-	22.5	1	19.5	-	3.7	132
GN 927.7-82-M6-40-B	82	M 6	40	20	20	-	22.5	1	19.5	-	3.7	133
GN 927.7-82-M6-50-B	82	M 6	50	20	20	-	22.5	1	19.5	-	3.7	134
GN 927.7-82-M6-60-B	82	M 6	60	20	20	-	22.5	1	19.5	-	3.7	137
GN 927.7-82-M8-20-B	82	M 8	20	20	20	-	22.5	1	19.5	-	3.7	134
GN 927.7-82-M8-25-B	82	M 8	25	20	20	-	22.5	1	19.5	-	3.7	134
GN 927.7-82-M8-30-B	82	M 8	30	20	20	-	22.5	1	19.5	-	3.7	136
GN 927.7-82-M8-35-B	82	M 8	35	20	20	-	22.5	1	19.5	-	3.7	130
GN 927.7-82-M8-40-B	82	M 8	40	20	20	-	22.5	1	19.5	-	3.7	138
GN 927.7-82-M8-50-B	82	M 8	50	20	20	-	22.5	1	19.5	-	3.7	142
GN 927.7-82-M8-60-B	82	M 8	60	20	20	-	22.5	1	19.5	-	3.7	145
GN 927.7-101-M8-20-B	101	M 8	20	25	26	-	27	1.5	25.3	-	4.8	250
GN 927.7-101-M8-25-B	101	M 8	25	25	26	-	27	1.5	25.3	-	4.8	249
GN 927.7-101-M8-30-B	101	M 8	30	25	26	-	27	1.5	25.3	-	4.8	254
GN 927.7-101-M8-35-B	101	M 8	35	25	26	-	27	1.5	25.3	-	4.8	255
GN 927.7-101-M8-40-B	101	M 8	40	25	26	-	27	1.5	25.3	-	4.8	254
GN 927.7-101-M8-50-B	101	M 8	50	25	26	-	27	1.5	25.3	-	4.8	259
GN 927.7-101-M8-60-B	101	M 8	60	25	26	-	27	1.5	25.3	-	4.8	264
GN 927.7-101-M10-20-B	101	M 10	20	25	26	-	27	1.5	25.3	-	4.8	253
GN 927.7-101-M10-25-B	101	M 10	25	25	26	-	27	1.5	25.3	-	4.8	256
GN 927.7-101-M10-30-B	101	M 10	30	25	26	-	27	1.5	25.3	-	4.8	258
GN 927.7-101-M10-35-B	101	M 10	35	25	26	-	27	1.5	25.3	-	4.8	261
GN 927.7-101-M10-40-B	101	M 10	40	25	26	-	27	1.5	25.3	-	4.8	264
GN 927.7-101-M10-50-B	101	M 10	50	25	26	-	27	1.5	25.3	-	4.8	268
GN 927.7-101-M10-60-B	101	M 10	60	25	26	-	27	1.5	25.3	-	4.8	273